

BT
1250 - 1450 - 1875



NT
1250 - 1450 - 1875 - 2500



PT Este catálogo, permite instalar, utilizar e tirar partido mais eficiente do equipamento. Conserve-o para consultas futuras.
Reservamos o direito de alterar o conteúdo deste documento sem aviso prévio.
As dimensões quando não referenciadas são em mm.
As ilustrações apresentadas, podem não corresponder totalmente aos modelos instalados.

EN *This catalogue, allows to install and operate the equipment in a more efficient way taking advantage of its full potential.
Changes to the catalogue and manual may be applied without previous notice.
Dimensions when not mention they are in mm.
The illustrations may not correspond completely to the ones of the models presented.*

FR *Ce catalogue, vous permet d'installer, utiliser et profiter des équipements d'une façon plus efficace. Gardez-le pour référence ultérieure.
Nous nous réservons le droit de modifier le contenu de ce document sans préavis.
Les dimensions quand il n'est pas référencé, sont en mm.
Les illustrations peuvent ne pas correspondre totalement à ceux des modèles présentés.*

Índice

Index

Table des matières

Características Gerais

*General Features
Caractéristiques Générales*

Parâmetros de Programação

*Default Setting Values
Parametres Installes Par Default*

BT

NT

Informação Adicional de Segurança

*Additional Safety Information
Information Supplémentaire de Sécurité*

Cortes e Plantas

*Cross-sections e layout
Coupes et plans*

Elementos Substituíveis

*Replaceable Items
Elements Remplaçables*

*GERAL
ELECTROMECAÑICOS*

Esquema de Montagem

*Assembly Scheme
Schema d'assemblage*

Esquemas Eléctricos

*Electrical Wiring
Schema Electrique*

NT - Conservação *Conservación Chiller*

BT - Congelamento *Congelati3n Freezer*

PT

RECOMENDAÇÕES GERAIS

Este equipamento foi projectado com o objectivo primeiro de poder oferecer ao utilizador o máximo rendimento com a máxima segurança e economia. Por isso podemos afirmar que este equipamento cumpre a norma EN 60335-2-89 - Segurança de equipamentos electrodomésticos e análogos - regras particulares para equipamentos de refrigeração de uso comercial.

No caso em que seja necessário o contacto com o representante local, identifique o equipamento referindo o número de série existente na etiqueta de características.

Este manual tem a finalidade de alertar o utilizador para determinados aspectos que entendemos importantes quer para a sua própria segurança quer para a durabilidade do próprio equipamento. Guarde-o para futuras consultas e respeite as indicações que vem a seguir.

Este equipamento foi projectado e fabricado em conformidade com as condições ambientais indicadas na etiqueta de características. Para valores diferentes dos atrás mencionados, o seu desempenho termodinâmico poderá ficar aquém do expectável.

Este equipamento destina-se exclusivamente à exposição e conservação de produtos alimentares.

DESEMBALAGEM

Todos os materiais da embalagem são recicláveis e devem ser eliminados de acordo com as normas e regulamentos locais. Os plásticos, sobretudo, devem ser mantidos fora do alcance das crianças por constituírem potenciais fontes de perigo.

SEGURANÇA

O pessoal encarregue pela movimentação e instalação do equipamento deve ter luvas de trabalho flexíveis e anti-deslizantes, óculos de protecção e calçado de segurança que deverá utilizar sempre que necessário.

Em geral deverão ser observadas as melhores regras e práticas de higiene e segurança aplicáveis.

**FIM DE VIDA**

No final da vida útil do equipamento recomendamos: Inutilizá-lo (por ex. remover o cabo de alimentação); Retirar as portas e outros elementos que eventualmente possam originar perigos para crianças; No caso de desmantelamento, recomendamos que respeite todas as normas e regulamentos locais em vigor relativos à eliminação de resíduos.

EN

GENERAL RECOMMENDATIONS

The first objective for which this cabinet has been projected is to offer to its user, a maximum performance with maximum safety and economy. It is intended for the conservation and display of food. Therefore, we can state that this cabinet complies with the norm EN 60335-2-89: Safety for Household and similar electrical appliances, rules that apply to commercial refrigerated appliances.

When contacting the local representative about this appliance, please inform of the serial number mentioned on the Characteristics Label.

This manual shows important information regarding appliance safety, performance and durability. Please keep it at hand for future use and comply with its recommendations.

This appliance was design to operate with maximum temperature and humidity as written on the Characteristics Label. In other ambient conditions and values, performances may not be according to expectations.

This cabinet is to be used exclusively for food products conservation and display.

UNPACKING

All packing materials are recyclable and should be eliminated according to local regulations. Plastic bags must be kept away from children and in order to avoid potential hazard.

SAFETY

The personnel responsible for moving and installing the equipment must have gloves, which should be flexible and anti-sliding, protective glasses and protecting shoes. Protection equipment must always be used when necessary. Local regulation and best practice rules for safety in work and hygiene must be applied during work.

END OF LIFE CYCLE

When the product reaches the end of its life cycle, we recommend to:

Make it unusable (ex. by removing the power supply cable); Remove the doors and other elements which eventually could be harmful to children.

In the case of complete dismantling, we recommend to strictly respect the local regulations regarding waste disposal.

PT

ATENÇÃO!

Este equipamento contém uma pequena quantidade de gás refrigerante R290 (propano), que embora amigo do ambiente, é inflamável.

Para sua segurança observe por favor as seguintes recomendações:

Durante o transporte e instalação garantir que a tubagem do circuito de refrigeração não é danificada.

Manter livres as aberturas ou grelhas de ventilação do equipamento, ou da estrutura, caso o mesmo seja encastrado.

Não use dispositivos mecânicos ou outros meios para acelerar o processo de descongelação para além dos recomendados no manual geral.

Não utilizar aparelhos eléctricos no interior do equipamento.

Apenas pessoas com competência para trabalhar com fluidos frigoríficos inflamáveis é permitida a abertura das envolventes exteriores do equipamento ou a abertura do circuito frigorífico.

SUBSTITUIÇÃO DE LÂMPADAS

Desligue a alimentação eléctrica do móvel.

Rode a lâmpada aproximadamente 90° e retire-a.

As lâmpadas devem ser substituídas por outras da mesma referência ou equivalente.

Para a montagem de uma nova lâmpada repita as mesmas operações, agora em sentido inverso.

No que diz respeito à reciclagem das lâmpadas usadas respeite a legislação e regulamentos locais em vigor.

Lâmpadas Tubulares LED – Atenção!

Tome por favor em atenção este facto: a versão BT, utiliza lâmpadas tubulares LED com alimentação eléctrica apenas de um lado. Por favor siga as seguintes instruções:

Não inverta a posição da lâmpada. Risco de curto-circuito.

Substitua a lâmpada apenas por lâmpada com funcionamento equivalente, assegurando-se que o circuito eléctrico foi previamente desligado.

A instalação não é apropriada para funcionar com outro tipo de lâmpadas led ou lâmpadas fluorescentes.

Em caso de dúvida, consulte o fornecedor do equipamento.

Alteração ao circuito apenas deve ser realizada por técnico com competência elétrica.

Declinamos qualquer responsabilidade pelo não cumprimento desta advertência.

EN

WARNING!

This appliance contains a small quantity of R290 refrigerant (propane) which is environmentally friendly, but flammable.

For your safety please observe the following recommendations :

During transportation and installation, ensure that the tubing of the refrigerant circuit is not damaged.

Keep clear of obstruction all ventilation openings in the appliance enclosure or in the structure for building-in.

Do not use mechanical devices or other means to accelerate the defrosting process, other than those recommended by the manufacturer.

Do not use electrical appliance inside the food storage compartments of the appliance.

To be repair only trained service personnel.

REPLACEMENT OF THE LAMPS

Disconnect the electrical power.

Rotate the lamp approximately 90° and remove it.

The lamp must be replaced by one with the same reference or equivalent.

To place a new lamp, repeat the same procedure inverted.

Used lamps recycling must comply with local legislation and regulation in force.

LED Tube Lamp – Attention!

Please pay attention to this fact: a version BT uses one-side wired LED tube lamp. Please follow the instructions below.

Do not reverse the lamp. Risk of short circuit.

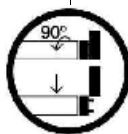
Replace the lamp only by a lamp with equivalent operation system, ensuring that the electrical circuit was previously shut off.

The assembly is not suitable for use with another type of led lamps or fluorescent lamps.

In case of doubt please contact the equipment supplier.

A change in the electrical circuit should only be performed by an electrical technician with competence in the area.

We decline any responsibility in the event of non-compliance with this warning.



Características Gerais - NT

General Features

Caractéristiques Générales

C2T0790A4

		Modelo Model				
Dados Técnicos Gerais <i>Technical Data</i> - ISO 23953		1250	1450	1875	2500	
Classe Climática <i>Climate Class</i>		3 (25°C/60%HR)				
Classe Temperatura <i>Temperature Class</i>		M1				
Temperatura de trabalho <i>Operating temperature</i>	°C	+ 2 / + 4				
Área total de exposição <i>Total display area (TDA)</i>	m ²	1,23	1,43	1,87	2,49	
Volume útil <i>Net volume</i>	m ³	0,77	0,90	1,16	1.54	
Número de portas <i>Number of doors</i>	Nº	2	2	3	4	
Dados Eléctricos <i>Electrical Data</i>						
Alimentação eléctrica <i>Electrical Supply</i>	V/Hz	230 / 50				
Potência eléctrica <i>Power supply</i>	W	1100	1200	1300	2200	
Iluminação <i>Lighting</i>	Aro portas <i>Door frame</i> Tecto <i>Ceiling</i>	Nº x W Tipo <i>Type</i>	2 x 28 1 x 28	2 x 28 1 x 28	4 x 28 2 x 28	
			T5 Fluorescente <i>Fluorescent</i>			
Dados Refrigeração <i>Refrigeration Data</i>						
Refrigerante <i>Refrigerant</i>	Tipo <i>Type</i>	R290				
Potência frigorífica <i>Heat extraction rate</i> (Te = -10°C)	W	1190	1305	2 x 1190		
Descongelação <i>Defrosting</i>	Tipo <i>Type</i>	Automática <i>automatic</i>				
Dimensões <i>Dimensions</i>						
Comprimento <i>Length</i>	(s/ laterais <i>without sides</i>) (c/ laterais <i>including sides</i>)	mm	1250 1310	1450 1510	1875 1935	2500 2560
Peso <i>Weight</i>	(líquido <i>net</i> / bruto <i>gross</i>)	kg	320 / 340	370 / 400	425 / 475	640 / 700
Embalagem madeira <i>Wood packing</i>	(comprimento <i>length</i>) (largura <i>width</i> x altura <i>height</i>)	mm	1450	1650	2075	2700
			975 x 2230			

Parâmetros de Programação

Default Setting Values (DSV)

Parametres Installes Par Default

Cod.	Designação <i>Name</i>	Min.	Max.	DSV E2TX047
Set	Set point <i>Set point</i>	LS	US	2
ot	Calibração da Sonda do termóstato <i>Thermostat probe calibration</i>	-12	12°C	0
Hy	Diferencial <i>Differential</i>	0.1	25°C	2
IdF	Intervalo entre ciclos de descongelações <i>Interval between defrost cycles</i>	1	120 h	4
MdF	Duração (máxima) da descongelação <i>(Maximum) lenght for defrost</i>	0	99 min	20

Características Gerais - BT

General Features

Caractéristiques Générales

C2T0790A4

		Modelo Model		
Dados Técnicos Gerais <i>Technical Data</i> - ISO 23953		1250	1450	1875
Classe Climática <i>Climate Class</i>		3 (25°C/60%HR)		
Classe Temperatura <i>Temperature Class</i>		L1		
Temperatura de trabalho <i>Operating temperature</i>	°C	-18 / -20		
Área total de exposição <i>Total display area (TDA)</i>	m ²	0,99	1,17	1,55
Volume útil <i>Net volume</i>	m ³	0,85	0,98	1,27
Número de portas <i>Number of doors</i>	Nº	2	2	3
Dados Eléctricos <i>Electrical Data</i>				
Alimentação eléctrica <i>Electrical Supply</i>	V/Hz	230 / 50		
Potência eléctrica <i>Power supply</i>	W	1100	1360	1860
Iluminação <i>Ligthing</i>	Nº x W Tipo <i>Type</i>	3 x 19	3 x 19 LED T8	4 x 19
Dados Refrigeração <i>Refrigeration Data</i>				
Refrigerante <i>Refrigerant</i>	Tipo <i>Type</i>	R290		
Potência frigorífica <i>Heat extraction rate</i> (Te = -23.3°C)	W	935	2 x 790	2 x 935
Descongelamento <i>Defrosting</i>	Tipo <i>Type</i>	Gás quente <i>Hot gas</i>		
Dimensões <i>Dimensions</i>				
Comprimento <i>Length</i> (s/ laterais <i>without sides</i>) (c/ laterais <i>including sides</i>)	mm	1250 1350	1450 1550	1875 1975
Peso <i>Weight</i> (líquido <i>net</i> / bruto <i>gross</i>)	kg	330 / 350	380 / 410	440 / 490
Embalagem madeira <i>Wood packing</i> (comprimento <i>length</i>) (largura <i>width</i> x altura <i>height</i>)	mm	1450	1650 975 x 2230	2075

Parâmetros de Programação

Default Setting Values (DSV)

Parametres Installes Par Default

Cod.	Designação <i>Name</i>	Min.	Max.	DSV E2TX048
Set	Set point <i>Set point</i>	LS	US	-20
ot	Calibração da Sonda do termostato <i>Thermostat probe calibration</i>	-12	12°C	5
Hy	Diferencial <i>Differential</i>	0.1	25°C	2
dtE	Temperatura de fim de descongelamento <i>Defrost termination temperature</i>	-50	50 °C	13
IdF	Intervalo entre ciclos de descongelamentos <i>Interval between defrost cycles</i>	1	120 h	6
MdF	Duração (máxima) da descongelamento <i>(Maximum) lenght for defrost</i>	0	99 min	12

Instalação. Condições Prévias

Installation. Store Conditions

Installation. Magasin Conditions

C2T0790A4

PT

VERIFIQUE A EMBALAGEM

Verifique o estado superficial da embalagem. Caso apresente sinais de mau trato ou de deficiente manuseamento no transporte refira-o na documentação relativa ao transporte e informe de imediato o seu fornecedor.

Estando o equipamento em bom estado de apresentação, pode prosseguir com a instalação.

CONDIÇÕES DO ESTABELECIMENTO

1. A localização onde o equipamento é instalado é muito importante para um bom funcionamento e consequente poupança de energia.

Evite a proximidade de fontes de calor (aquecedores, fogões, condensadores de outros equipamentos, etc.), correntes de ar (janelas, portas, grelhas de ventilação, ar condicionado, etc...) e locais com forte exposição solar.

Retire cuidadosamente as películas de plástico que protegem alguns dos componentes.

Nota: Este equipamento não foi desenvolvido para funcionar ao ar livre nem à chuva.

2. No caso deste manual ser acompanhado de "Instruções de Montagem" adicionais, siga a ordem indicada para uma correcta instalação.

3. Quando necessário, recomendamos que seja instalada, quando necessário, uma protecção mecânica adequada ao equipamento para evitar sobre o mesmo possíveis danos causados pelo choque de carrinhos de compra, máquinas de limpeza, empilhadores e outros equipamentos.

4. Limpe o equipamento interior e exteriormente com um pano macio e água morna com detergente neutro (5% do volume de água) sem cloro.

EN

CHECK THE PACKAGE

Carefully check the general aspect of the crate or package. In case of evidences of bad handling during transport, report them on the transport documentation and inform your supplier.

If the crating or packaging looks to be in good conditions carry on with the appliance installation.

STORE CONDITIONS

1. Local conditions where the cabinet will be installed are very important for its good functioning, performance and energy saving.

Avoid heating sources proximity (heaters, stoves, condensers from other appliances, etc.), close airflows coming from out windows, doors, ventilation systems, air conditioning, etc., and places with strong exposure to solar rays.

Remove/peel off carefully plastics covering some components.

Note: This equipment has not been designed to function in open air nor under rain.

2. In case this manual has additional "Assembling Instructions", please follow the assembly order mentioned for correct installation.

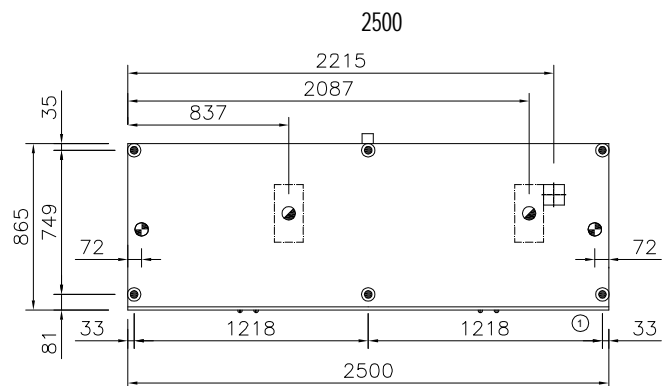
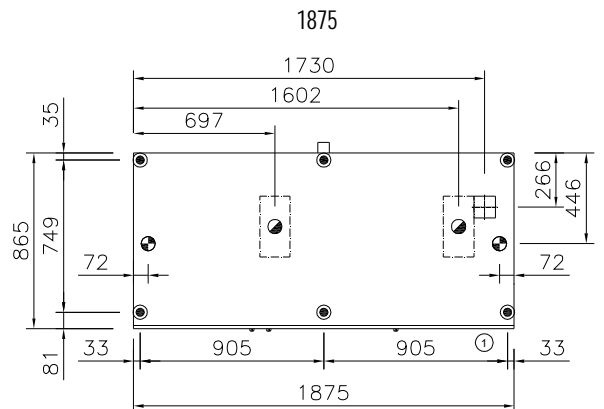
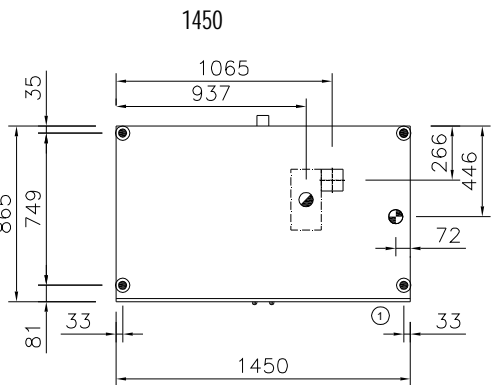
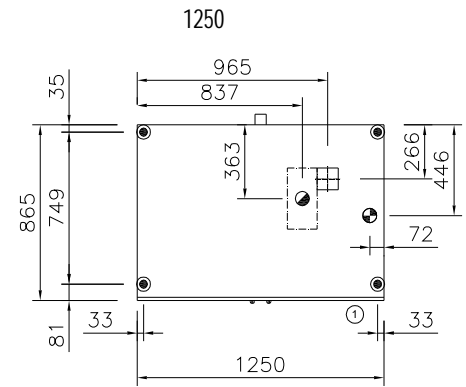
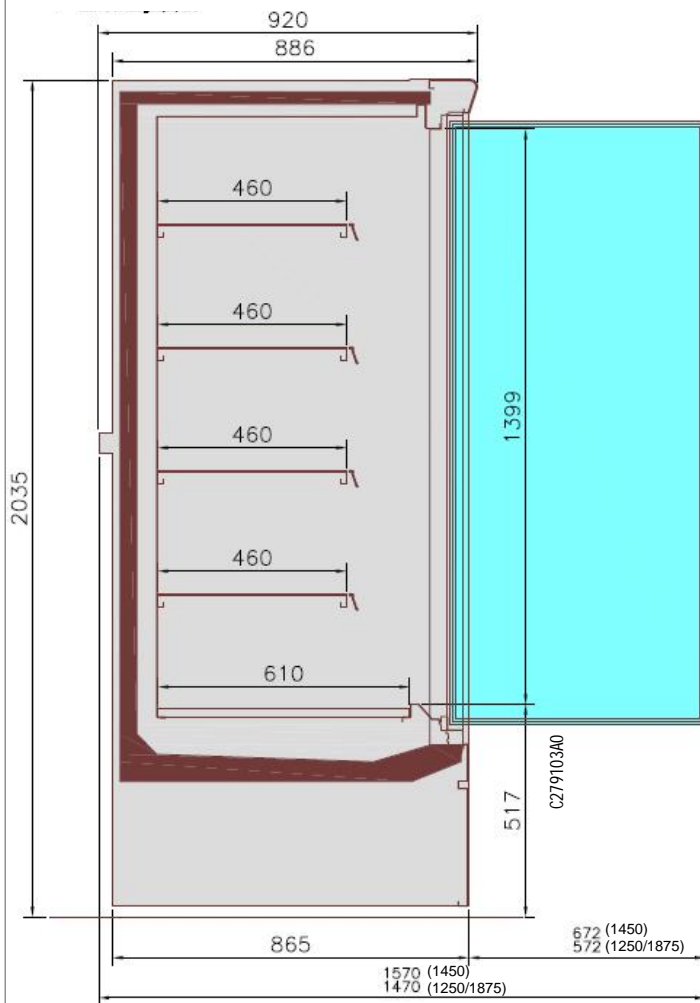
3. When necessary, we recommend an adequate mechanical protection to be installed avoiding equipment damages caused by moving objects such as trolleys, cleaning machines, forklifts and/or other equipment.

4. Internal and external cleaning must be done periodically with a soft cloth and lukewarm water with neutral soap (5% of the water volume) without chlorine.



Cortes e Plantas - NT
 Cross-sections and layout
 Coupes et plans

C2T0790A4



Pesos máximos - Tabuleiros / Prateleiras
 Maximum weights - Trays / Shelves
 Poids Maximum - Plateaux / Étagères

Prateleiras Shelves	100 kg / m ²
Tabuleiros Trays	150 kg / m ²

Plantas sem laterais / Plants with out panels / Plantes sans latérales

Espessura laterais / Thickness of side panels / Epaisseur des joues:

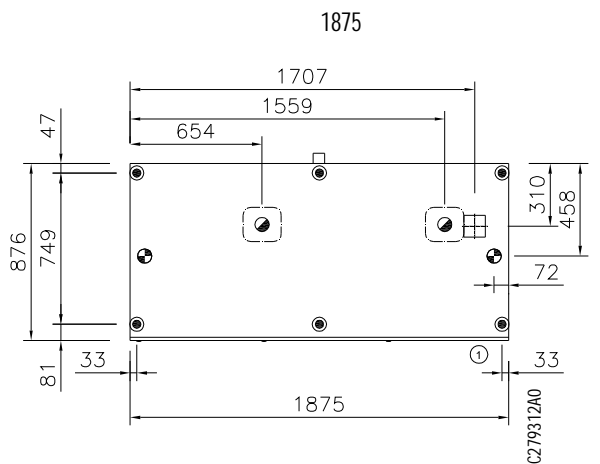
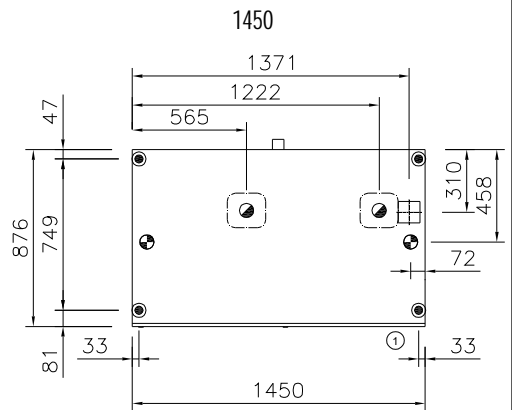
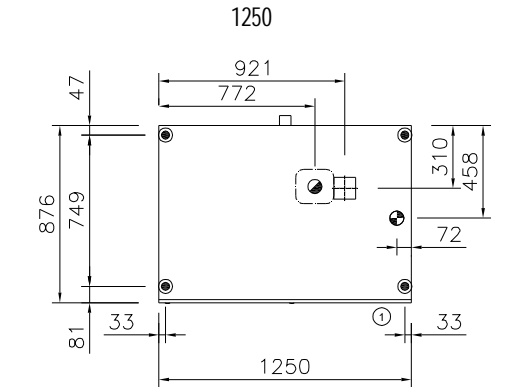
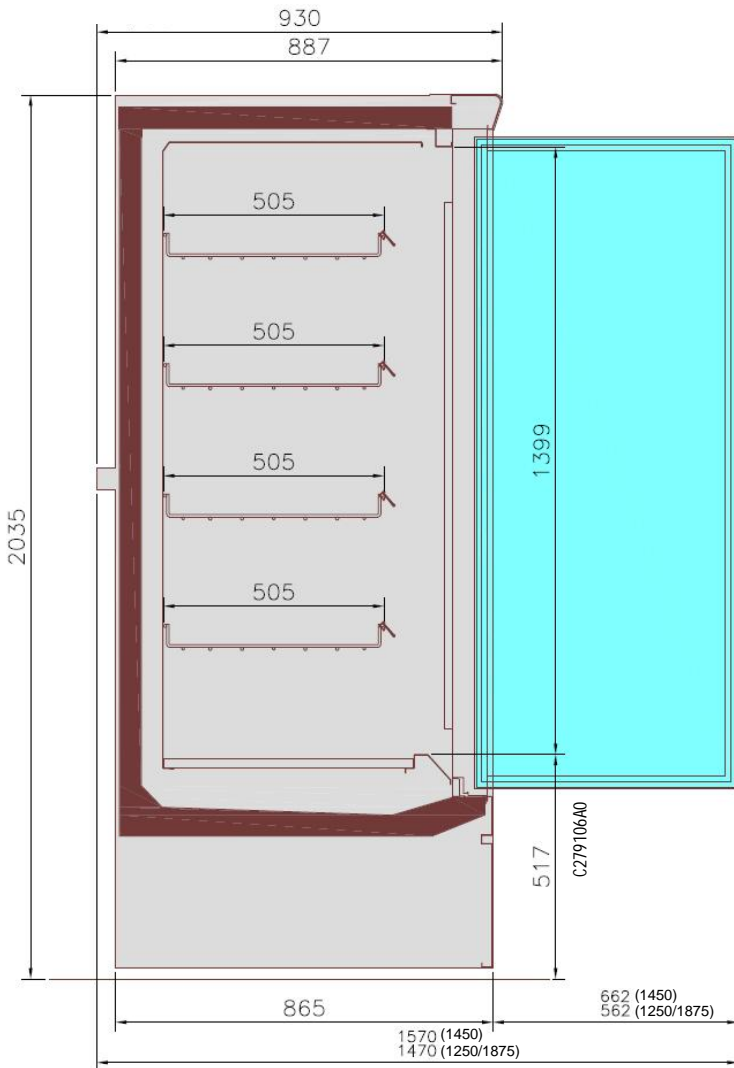
Vidro Duplo / Double glass / Double vitrage: 24 + 24 = 48 mm

Opacas / Opaques / Opaques: 30 + 30 = 60 mm

- - Pés / Feets / Pieds
- - Drenagem água de condensados/ Water drainage / Tuyaux évacuation eau condensats
- ⊕ - Passagem tubagem frigorífica / Gas pipes passage/ Passage de tube
- ⊞ - Alimentação eléctrica / Electrical connection / Branchement
- j - Frente do móvel Front of the cabinet Partie frontale du meuble

Cortes e Plantas - BT
 Cross-sections and layout
 Coupes et plans

C2T0790A4



Pesos máximos - Tabuleiros / Prateleiras
 Maximum weights - Trays / Shelves
 Poids Maximum - Plateaux / Étagères

Prateleiras Shelves	100 kg / m ²
Tabuleiros Trays	150 kg / m ²

Plantas sem laterais / Plants with out pannels / Plantes sans latérales

Espessura laterais / Thickness of side panels / Epaisseur des joues:

Opacas / Opaques / Opaques: 50 + 50 = 100 mm

- - Pés / Feets / Pieds
- - Drenagem água de condensados/ Water drainage / Tuyaux evacuation eau condensats
- ⊕ - Passagem tubagem frigorífica / Gas pipes passage/ Passage de tube
- ⊞ - Alimentação eléctrica / Electrical connection / Branchement
- j** - Frente do móvel / Front of the cabinet / Partie frontale du meuble

PT

PARTE ELÉCTRICA E DE COMANDO

1. Este tipo de equipamento deve ser instalado e ligado por técnicos especializados e com experiência no ramo.
2. Verifique se a tensão e corrente da rede de alimentação onde vai ser instalado o equipamento são adequadas às indicadas na etiqueta de características do equipamento.
3. Todas as ligações eléctricas devem ser efectuadas dentro da caixa de comando instalada no equipamento.
4. Ligações permanentes devem ter circuitos dedicados e protegidos contra sobreintensidades.
Obrigatório a ligação à terra nos respectivos contactos.
5. Declinamos toda e qualquer responsabilidade por eventuais danos a pessoas ou bens pela falta de cumprimento desta norma.

TEMPERATURA E SISTEMA DE ALARME

1. No caso do equipamento não estar ligado a uma central de monitorização com sistema de alarme, deverá verificar-se várias vezes ao dia, a temperatura indicada no display, ou com outra frequência de acordo com a legislação local em vigor.
2. Os alarmes podem ser vistos no display, consoante o tipo de equipamento, modelo ou versão do controlador. Os mesmos estão descritos no manual do controlador.
3. A regulação da temperatura é realizada de acordo com as instruções fornecidas com o equipamento. O controlador electrónico quando fornecido de fábrica vai previamente programado. Alterações de programação apenas devem ser feitas por técnicos especializados.

REFRIGERAÇÃO

1. Após efectuar todas as ligações/ soldaduras nas tubagens de refrigeração estas devem isoladas convenientemente com o tubo "amstrong", de espessura adequada, ou produto equivalente.

Nota: O deficiente isolamento das tubagens e respectivos circuitos podem causar o empobrecimento da capacidade de refrigeração, o aumento do consumo energético, a geração de gelo e de condensados na parte inferior do equipamento.

EN

ELECTRICALS AND CONTROLS

1. This equipment must be installed and connected by qualified technicians with com experience in this business.
2. Check the supply and voltage match the identification plate information and complies with local regulation.
3. All electrical connections must be made inside the box where is the raceway area.
4. Permanent connections must be installed on separate and dedicated circuits with special care to possible overload. The connection to a power outlet must have a ground wire element (necessary and mandatory).
5. We decline all liability on eventual injuries or damages resulting to people, animals or products (goods) for not respecting these instructions.

TEMPERATURES AND ALARM SYSTEM

1. In case this equipment is not connected to a central monitoring system (optional), display temperature must be check several times per day, including week ends and holidays, or either with other frequency accordingly with local regulation in force and regarding the kind of shop/business.
2. Alarms can be displayed on the controller screen; they do accordingly with the equipment condition, model and/or version of the command controller. To know about its meaning please consult the Instruction Manual of this particular controller.
3. The temperature regulation is made according to specific instructions supplied with the cabinet. This electronic controller is already programmed from factory: changes must be performed by specialized technicians.

REFRIGERATION

1. After connecting the refrigeration piping please seal entirely the well seams openings with cement or equivalent.

Note: A deficient sealing can cause refrigeration capability or/ and generate ice built-up or sweating on the bottom of case.

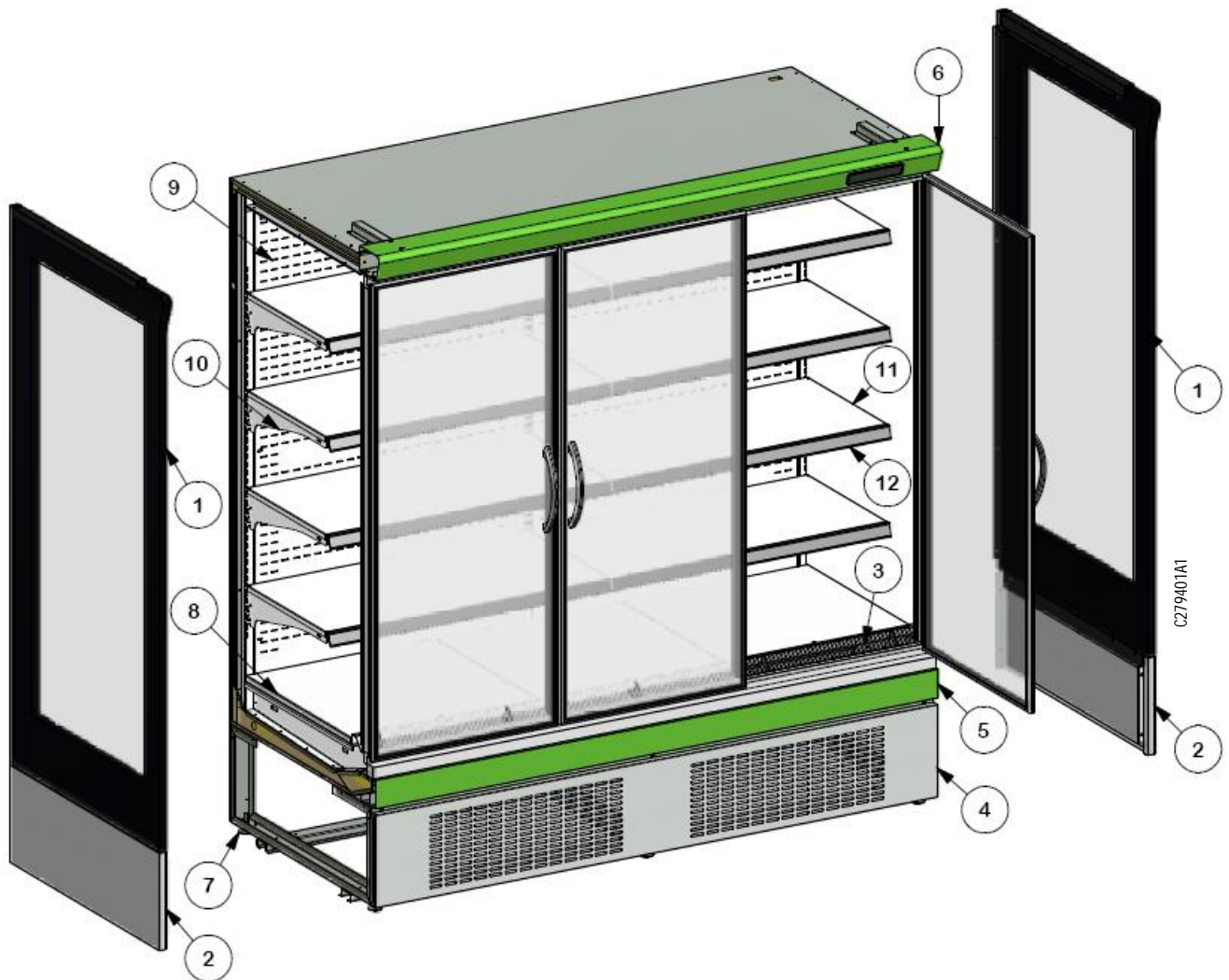


Elementos Substituíveis - NT

Replaceable Items

Elements Remplaçables

C2T0790A4

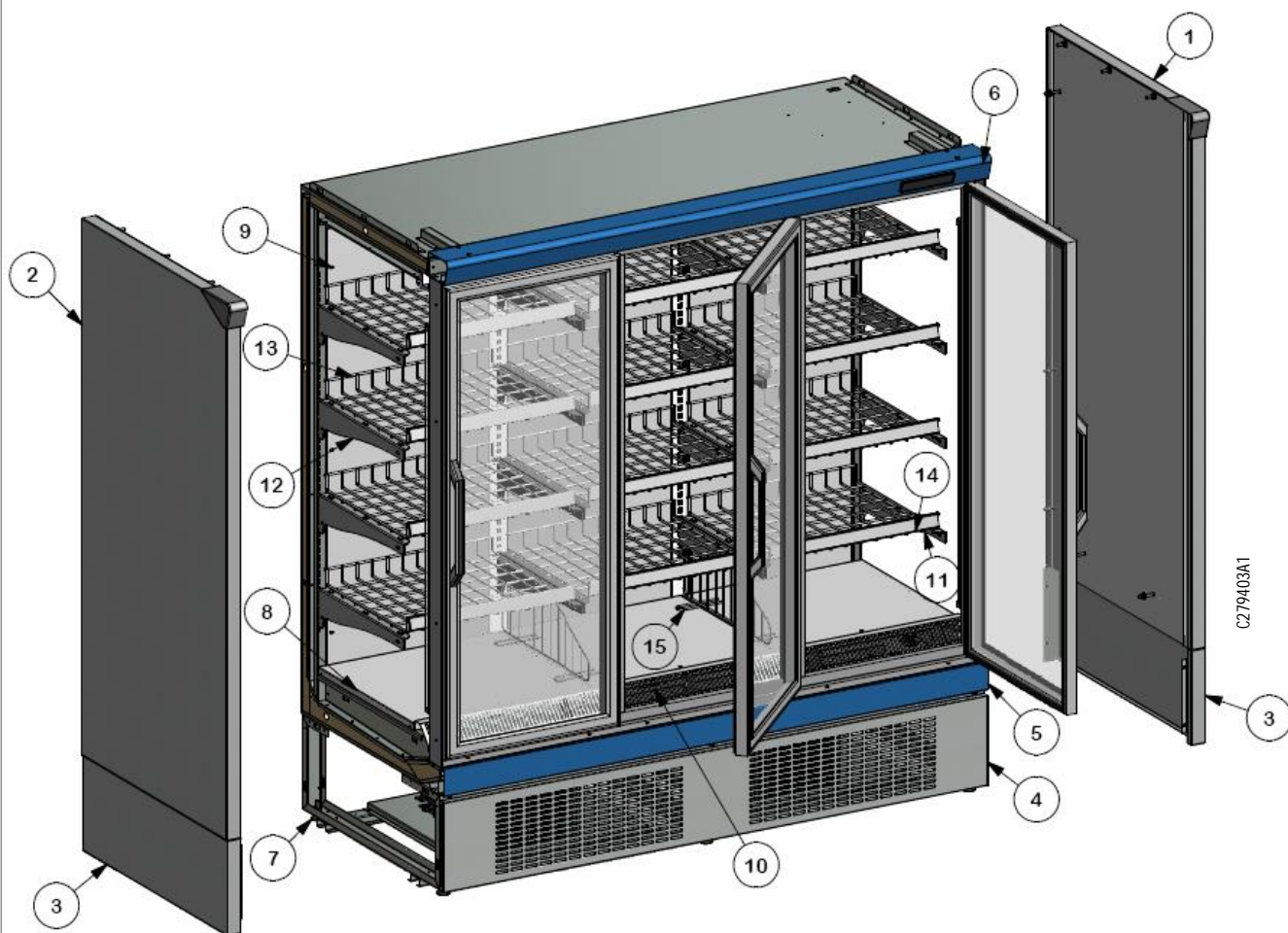


Nr	DESIGNAÇÃO	DESIGNATION	1250	1450	1875	2500
1	LATERAL VIDRO	SIDE GLASS	8750250			
2	LATERAL DO CHASSI	LOWER SIDE PANEL	1279214			
3	GRELHA ASPIRAÇÃO	AIR RETURN GRID	1279180	1279181	1279182	1279180
4	AVENTAL	FRONT PANEL	1279055	1279056	1279057	1279054
5	PAINEL INFERIOR DEC	DEC LOWER FRONT PANEL	1279058	1279059	1279060	1279053
6	DECORAÇÃO CABEÇOTE	CANOPY	1279062	1279063	1279064	1279065
7	PARAFUSO NIVELADOR	ADJUSTABLE FOOT	8860166			
8	TABULEIRO	TRAY	1281043	1279184	1281043	1281043
9	FORRO PERFURADO	BACK PANEL	1279186	1279187	1279188	1279185
10	CONSOLA	SHELF BRACKET	917674200			
11	PRATELEIRA	SHELF	917972100	917973900	917971300	917972100
12	PERFIL PORTA PREÇO	PRICE MARKING RAIL	8790365	8790367	8790364	8790365

Elementos Substituíveis - BT

Replaceable Items
Elements Remplaçables

C2T0790A4



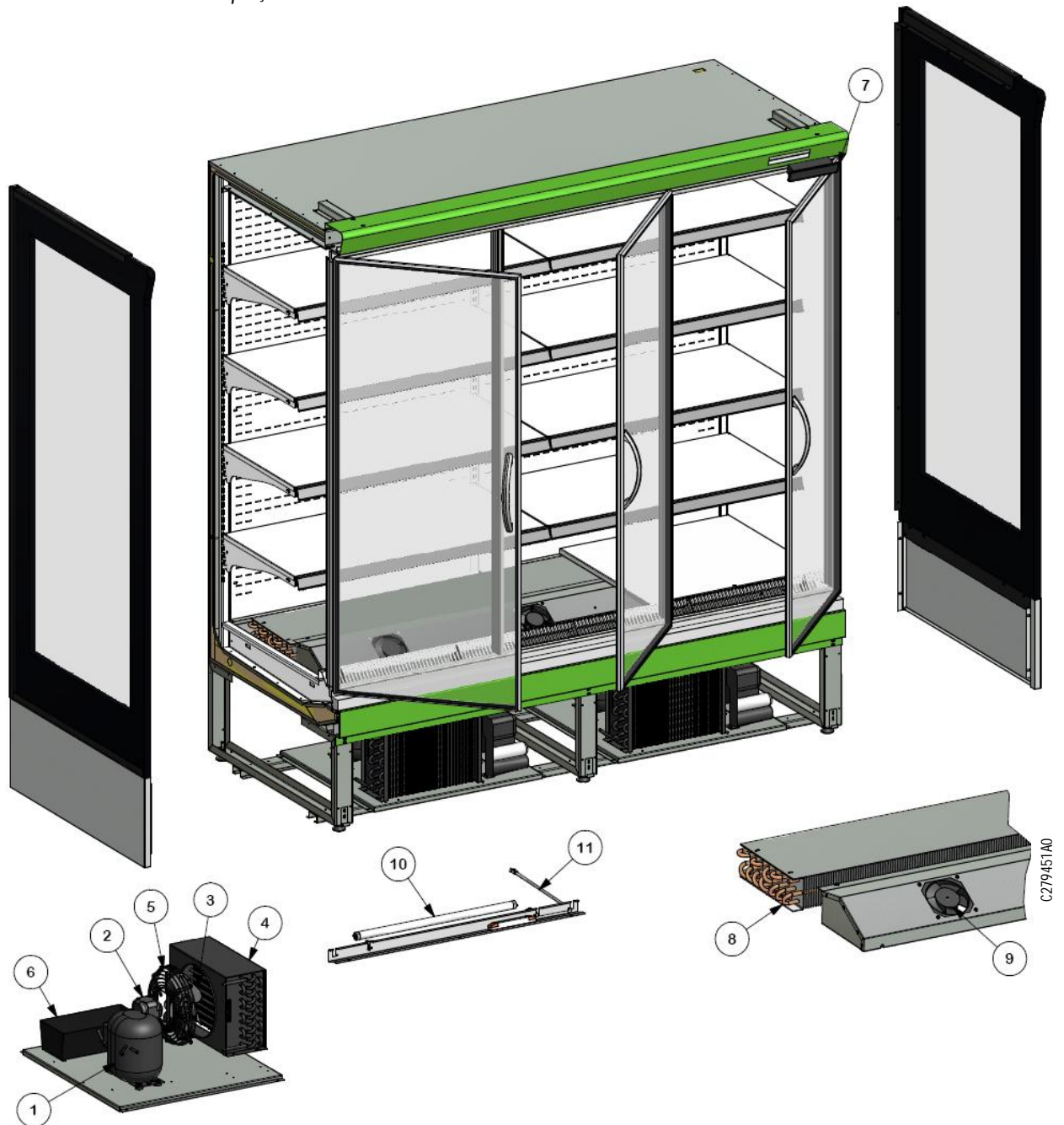
C279403A1

Nr	DESIGNAÇÃO	DESIGNATION	1250	1450	1875
1	LATERAL DIREITA	RIGHT SIDE PANEL		2279096	
2	LATERAL ESQUERDA	LEFT SIDE PANEL		2279097	
3	LATERAL DO CHASSI	LOWER SIDE PANEL		1279120	
4	AVENTAL	FRONT PANEL	1279055	1279056	1279057
5	PAINEL INFERIOR DEC	DEC LOWER FRONT PANEL	1279058	1279059	1279060
6	DECORAÇÃO CABEÇOTE	CANOPY	1279062	1279063	1279064
7	PARAFUSO NIVELADOR	ADJUSTABLE FOOT		8860166	
8	TABULEIRO	TRAY	2288019	2279070	2288019
9	FORRO PERFURADO	BACK PANEL	1279072	1279073	1279072
10	GRELHA ASPIRAÇÃO	AIR RETURN GRID	1279067	1279068	1279069
11	CONSOLA	SHELF BRACKET		1279110	
12	CONSOLA	SHELF BRACKET		1279111	
13	CESTA DE FRUTA	FRUIT BASKET	8765134	8765133	8765134
14	PERFIL PORTA PREÇO	PRICE MARKING RAIL	1279350	1279351	1279350
15	DIVISÓRIA PLANO DE EXPOSIÇÃO	DISPLAY DIVIDER		8765059	

Elementos Substituíveis - NT

Replaceable Items
Elements Remplaçables

C2T0790A4

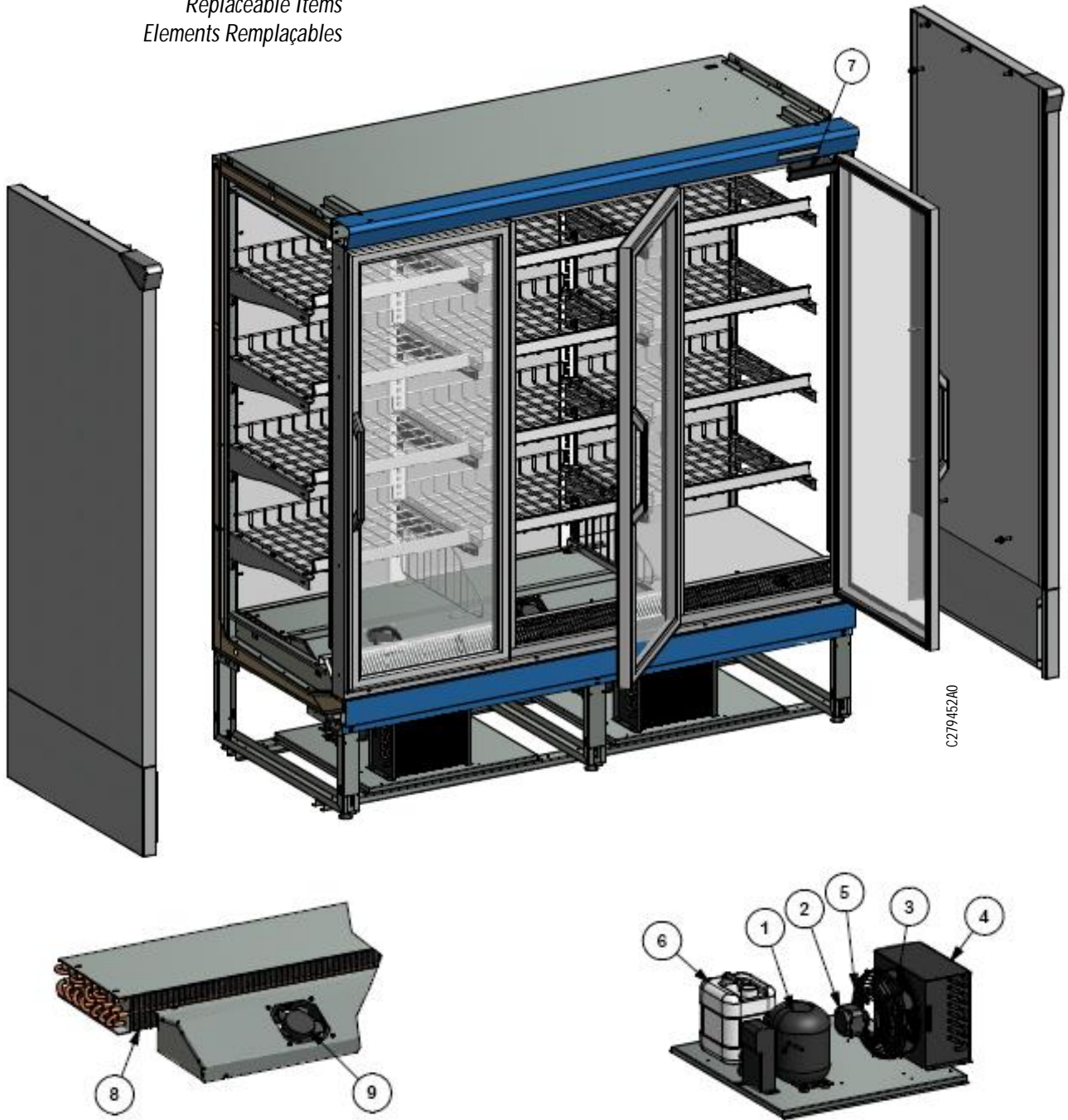


Nr	DESIGNAÇÃO	DESIGNATION	1250	1450	1875	2500
1	COMPRESSOR	COMPRESSOR	8802145	8802148	8802145	8802145
2	MOTOR	MOTOR		8801081		
3	VENTOINHA	FAN		8801069		
4	CONDENSADOR	CONDENSER		8802303		
5	GRELHA	GRID		1223520		
6	APARADEIRA C/ RESISTÊNCIA	WATER TRAY WITH HEATING ELEM.		8771182		
7	CONTROLADOR DIGITAL	DIGITAL CONTROLLER		8803257		
—	PLACA ELECTRÓNICA PCB	PCB BOARD	—	—	8803259	8803259
8	EVAPORADOR	EVAPORATOR	8802622	8802623	8802624	8802622
9	MOTOR	EVAPORATOR FAN		8801036		
10*	LAMPADA	LAMP	8770813		8770811	8770813
11*	CABO + TAMPA	CABLE + COVER		8770815 + 8770816		

* Opcional - Prateleiras iluminadas / *Optional - Lighting Shelf*

Elementos Substituíveis - BT
 Replaceable Items
 Elements Remplaçables

C2T0790A4



C2T9452A0

Nr	DESIGNAÇÃO	DESIGNATION	1250	1450	1875
1	COMPRESSOR	COMPRESSOR	8802147	8802144	8802147
2	MOTOR	MOTOR		8801081	
3	VENTOINHA	FAN		8801069	
4	CONDENSADOR	CONDENSER		8802314	
5	GRELHA	GRID		1223520	
6	RECIPIENTE PLÁSTICO	PLASTIC CONTAINER		8790139	
7	CONTROLADOR DIGITAL	DIGITAL CONTROLLER		8803256	
--	PLACA ELECTRÓNICA PCB	PCB BOARD	8803260	8803259	8803259
8	EVAPORADOR	EVAPORATOR	8802920	8802921	8802922
9	MOTOR	EVAPORATOR FAN	8801044	8801036	

Instruções de Operação
Instructions for use
Mode d'emploi

C2T0790A4

PT

INSTRUÇÕES DE UTILIZAÇÃO GERAL

1. Depois de ligado aguarde, pelo menos, 2 (duas) horas antes de iniciar a carga dos produtos.
Certifique-se que ao fazer a carga do equipamento com os produtos, não está a obstruir os circuitos de passagem do ar (por exemplo as grelhas de insuflação e aspiração do ar).

2. Respeite o limite de carga assinalado por “---▼---▼---” directamente sobre o equipamento ou no autocolante indicativo a esse respeito junto da etiqueta de características.

Nunca o ultrapasse, pois poderá causar distúrbios na distribuição de ar refrigerado com o consequente mau funcionamento e a deterioração dos alimentos expostos.

3. Recordamos que este equipamento não foi concebido para baixar a temperatura dos produtos alimentares mas para manter a temperatura a que estes são lá colocados.

4. Produtos alimentares com temperatura superior à do regime de funcionamento do equipamento não devem ser colocados dentro do mesmo.

5. Não deixe os produtos alimentares refrigerados nas caixas ou paletes mais do que o tempo indispensável ao carregamento do equipamento.

6. Nos equipamentos expositores os alimentos devem ser removidos no período nocturno para uma câmara frigorífica ou equipamento similar para preservar.

7. Para optimizar o funcionamento do equipamento e bom estado de conservação dos alimentos use apenas complementos e acessórios fornecidos de origem.

EN

INSTRUCTIONS FOR GENERAL USE

1. After the cabinet has been switched on, wait at least 2 (two) hours before bringing in products.
When filling the cabinet with goods, make sure the air circulation is not obstructed (for instance checking air flow at discharge and air aspiration grids).

2. Respect the loading limits mentioned either directly on the cabinet by “---▼---▼---” or on the sticker aside the label featuring cabinet characteristics.

Never load products above this refrigeration level, as it can create airflow disturbances leading to product deterioration.

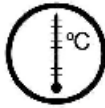
3. Please bear in mind that this equipment has not been designed to lower the displayed food product temperature but to maintain it.

4. Food products at temperature above the one recommend for this equipment operation must not be placed inside it.

5. Do not leave the food products in boxes or pallets more than the necessary time to load the equipment.

6. During normal operation, it is good practice to remove all food products at the end of the day and store them during night time in a Cold Room or similar equipment in order to preserve the food temperature during night time.

7. In order to optimise the equipment functioning and food products conservation, use only parts and accessories supplied with the unit or approved by the manufacturer or its representative.



PT

IMPORTÂNCIA DA MANUTENÇÃO ADEQUADA

1. A regular manutenção e limpeza promove a venda dos produtos, ajuda a proteger os alimentos dos germes e bactérias e por conseguinte a proteger a saúde dos consumidores.

Durante o serviço, os equipamentos de conservação de alimentos devem manter-se limpos, sem detritos de alimentos, etiquetas, embalagens ou sujidade quer nas partes visíveis, quer nas partes interiores acessíveis após a remoção das grelhas e tabuleiros.

Uma manutenção pobre pode causar deficiências de funcionamento no equipamento (ex: bloqueio da grelha de retorno do ar, entupimento das tubagens de escoamento de águas com a consequente submersão das partes eléctricas,...) o que irá afectar o sistema de refrigeração, provocando intervenções dispendiosas e tempo de paragem do equipamento elevado.

2. Uma manutenção correcta ajuda a divulgar uma imagem positiva do estabelecimento.

3. A periodicidade e o tipo de limpeza dependerá de cada estabelecimento face ao seu enquadramento legal, tipologia de equipamento e modelo de gestão e segurança alimentar adoptado. Sugerimos como intervenções mínimas periódicas de limpeza as descritas no quadro abaixo:

	Refrigerados	
	Pré-embalados (self-service)	Não embalados (serviço tradicional)
Superfícies de Exposição	Semanal	Diária
Grelhas de passagem do ar	Mensal	Diária
Fornos e locais passagem ar	Mensal	Semanal
Cuba	Mensal	Semanal
Orifícios de drenagem águas	Mensal	Semanal

4. Convém notar, que referimos apenas aqui as partes mais sensíveis e que interferem com o funcionamento do equipamento, devendo as restantes partes serem limpas em função das necessidades de boa apresentação e higiene.

5. Antes de efectuar qualquer limpeza ou intervenção de manutenção o equipamento deve ser desligado da rede eléctrica de forma a garantir que não há qualquer tipo de corrente eléctrica a ele associado durante todo o período de intervenção. Tomar em atenção que nalgumas instalações pode existir mais do que uma alimentação a ter de ser desligada.

De seguida retirar todos os produtos do seu interior para uma câmara frigorífica com temperatura adequada.

EN

IMPORTANCE OF A CORRECT MAINTENANCE

1. A regular maintenance and cleaning improves products sales, helps to protect food from germs and bacteria, at last protecting the consumer's health.

During operation, foodstuff conservation equipment must remain clean, without food remains, labels, packages or any dirt both on visible and invisible areas under the removable deck and grids parts.

A poor maintenance can cause deficient functioning of the equipment (ex.: blockage of the return air grid) and in consequence refrigeration system failures.

2. A correct maintenance ensures a long lasting equipment lifetime promoting a good image of your shop. It avoids obstruction of the waste water piping, with flooding of electrical parts, causing costly servicing both in time and money plus stopping the equipment operation.

3. The cleaning schedule and the kind of tasks to perform will depend on each shop / business in agreement with legislation on force, the kind of equipment within the food safety and management model applied. We suggest anyway the minimum cleaning schedule as per the chart below.

	Refrigerated	
	Prepacked (self-service)	Unpacked (traditional service)
Exhibition areas	Weekly	Everyday
Air passage Grids	Monthly	Everyday
Air Ducts	Monthly	Weekly
Well	Monthly	Weekly
Waste Water Inlet	Monthly	Weekly

4. Please note that only functionally important parts in the equipment are referred to above, but other parts must of course be kept clean to ensure a good look and maintain proper hygiene.

5. Before any maintenance or cleaning operation the appliance must be turn off to guarantee no electric power of any type applied is applied to it. In some installations, more than one switch may have to be turned off.

Then remove all the products inside the cabinet and store them in a cold room or equivalent conservation location.

PT

6. A acumulação de gelo no evaporador reduz a performance e aumenta o consumo de energia.

Nunca remova o gelo do evaporador com objectos metálicos, tais como facas. Quando o evaporador tem gelo, este demora a sair completamente.

Aguardar alguns minutos antes de aceder às zonas perto do evaporador do móvel devido ao considerável diferencial de temperatura na zona provocada pela "evaporação" do gás refrigerante ou pelo circuito de descongelação que lhe está associado.

7. Sempre que seja necessário remover qualquer protecção ou blindagem deve-se garantir que o equipamento não é colocado em funcionamento sem que antes todos os elementos sejam novamente colocados na sua posição original.

8. A limpeza interna e externa deverá ser feita periodicamente com um pano macio e água morna com detergente neutro (5% do volume de água) sem cloro. Neste capítulo tem muita importância o total desimpedimento do orifício de drenagem dos condensados.

9. Seque cuidadosamente todos os vestígios residuais de água com o auxílio de uma esponja. Nas partes de vidro/acrílico utilize líquidos adequados para esse fim.

10. Tenha muito cuidado para os equipamentos não serem atingidos por produtos de limpeza do estabelecimento. As substâncias usadas na limpeza do chão podem atacar quimicamente alguns dos componentes do equipamento.

11. Quando ocorra um derrame resultante da ruptura de uma embalagem dentro do equipamento, efectue a limpeza imediatamente. Verifique que a saída para o esgoto não ficou obstruída.

Nota: Após a limpeza, os produtos só deverão ser novamente introduzidos no equipamento, após este ter atingido o regime de temperatura previsto.

NOTAS IMPORTANTES

- > Não projectar água sobre caixas ou componentes eléctricos;
- > Não utilizar jactos de água ou qualquer tipo de objectos metálicos para remover impurezas ou sujidades;
- > Não utilizar materiais ou substâncias abrasivas ou solventes, evitando o ácido muriático (clorídrico), detergentes à base de cloro ou álcool puro.

EN

6. Accumulation of ice on the evaporator reduces performance and increase energy consumption and costs.

Never remove the ice from the evaporator with a metal objects such as knives or cutting objects. When the evaporator is iced the case to be turned off during a period long enough to clean any frost or ice.

Wait a few minutes before accessing to the areas near the evaporator, due to considerable temperature differential in the area caused by "evaporating" of coolant gas or defrosting circuit associated therewith.

7. Whenever it is necessary to remove any protection or insulation parts, this procedure must be correctly followed. Never restart the appliance or make in function without making sure all parts removed have been fully located back in place in the appliance.

8. Internal and external cleaning must be done periodically with a soft cloth and lukewarm water with neutral soap (5% of the water volume) without chlorine. Very important: the defrosted water drainage hole and piping must remain perfectly unobstructed.

9. Dry carefully all remaining water with a sponge. Use appropriate cleaning agents to clean glass parts/perspex parts .

10. Avoid splashing the cabinet with cleaning products used to wash the establishment. The substances used for floor cleaning can attack chemically some cabinet components.

11. When spillage or contamination occurs resulting of a package rupture inside the cabinet, please clean it immediately. Check the sewer pipes are not obstructed.

Note: After cleaning, the foodstuffs should only be re-introduced into the cabinet, after it has reached the expected temperature regime.

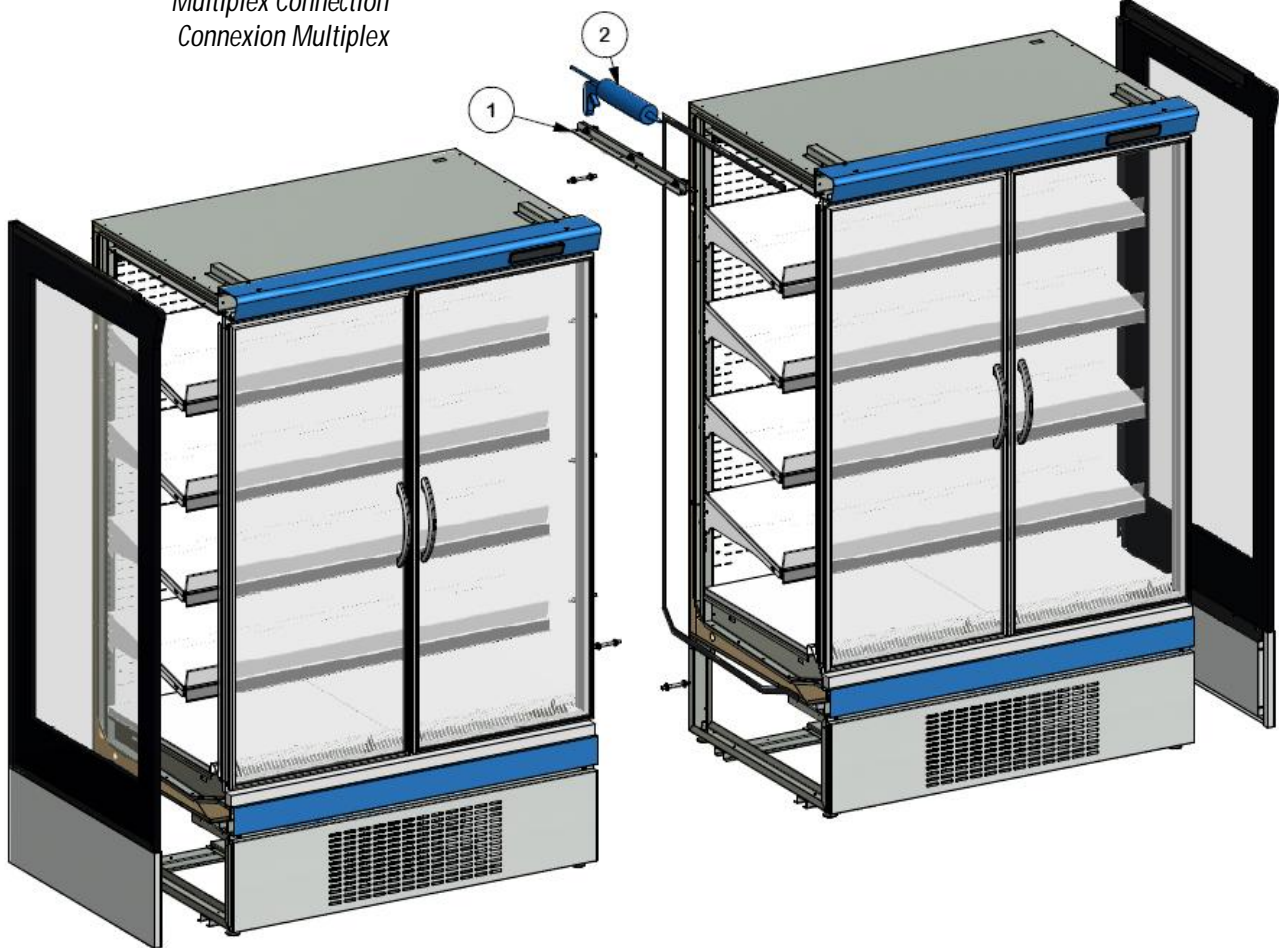
IMPORTANT REMARKS

- > Do not spill water over casings or electric components;
- > Do not use water jets pressure or any type of metal objects to remove impurities or filth.
- > Do not use substances or abrasives materials or solvents substances, avoiding the use of hydrochloric acid as well as chlorine-base detergents or pure alcohol.



Ligação Multiplex
Multiplex Connection
Connexion Multiplex

C2T0790A4



PT

ALINHAR, NIVELAR E UNIR OS MURAIAS

Em primeiro lugar rever o layout de montagem e a disposição indicada na folha "Montagem de conjuntos" que acompanha os produtos, respeitando os números de série indicados.

Nivele o produto usando os niveladores para garantir um correcto funcionamento, bem como manter o nível de ruído o mais baixo possível.

Na ligação multiplex, antes de aplicar o kit de união **j** deverá ser aplicado um cordão de selante - mástique/silicone **k** (não fornecido) com aproximadamente 10mm de largura, na zona de contacto inferior, costas e parte superior, conforme indicado na figura.

Após efectuar o aperto do kit de união **j** confirme que a zona de união ficou completamente calafetada.

Neste equipamento, aconselhamos que não sejam ligados em multiplex mais de 3 unidade no total, devendo ser seguido o esquema elétrico E2TT110 para sincronização das descongelações (versão BT).

Nota: Um insuficiente isolamento nas áreas de união pode causar um deficiente funcionamento do equipamento e/ou provocar escorridos e condensações nessas áreas.

EN

ALIGNING, LEVELING AND JOINING CASES

Review first the layout/top view drawings. In case pre-assembled modules are supplied please study the drawing "Modules Assembly" showing the assembly accordingly with modules serial numbers.

Level the cabinet horizontally using the adjustable feet to ensure good functioning and performances, as well as avoid noise reduction caused by moving parts vibration.

When multiplexing 2 units, before applying the joining kit **j** a cord of mastic/silicone must be applied **k** (not supplied), with approximately 10mm of wide, at the bottom contacting area, upper and at the back as shown in the picture.

After applying the grip to the joining kit **j** confirm that the joint is completely sealed.



In this equipment we recommend that not more than 3 units in total should be connected (multiplexed), the electrical wiring diagram should be followed E2TT110 for synchronization of the defrosting (BT version).

Note: Insufficient insulation on junction areas can generate deficient functioning of the equipment and/or sweating on these areas.

Ligação Master / Slave XW60LRT
Connection Master / Slave XW60LRT

PT

Apenas no controlador Digital "Slave", seguir os passos abaixo descritos, para alterar os parâmetros conforme tabela.

Alimentar o móvel;

Pressionar uma tecla qualquer até aparecer "on" no visor;

Pressione "Set" e " ^ " até aparecer Hy;

Voltar a pressione "Set" e " ^ " até aparecer Pr2;

Clique em "Set"; Clicar na seta " ^ " até encontrar "Idf";

Clicar em "Set" ; Usar a seta " ‡ " ou " ^ " para encontrar o valor indicado na tabela (9);

Clicar em "Set" para confirmar;

Clicar na seta " ^ " até aparecer "i1F";

Usar a seta " ‡ " ou " ^ " para encontrar o valor indicado na tabela (dEF);

Clicar em "Set" para confirmar.

Pressionar em "Set" e " ‡ " para sair.

EN

Only on the "Slave" controller follow the steps described to change the parameter as per chart.

Feed the unit electrically;

Press the Key til is shows on the display "on";

Press "Set" and " ^ " till it shows "Hy";

Press again "Set" and " ^ " till it shows Pr2;

Press on "Set" press on the arrow " ^ " till you find "Idf";

Press "Set"; Use the arrow " ‡ " or " ^ " to find the indicated value on the chart (9);

Click on "Set" to confirm;

Press on the arrow " ^ " till you find i1F";

Use the arrow " ‡ " or " ^ " to find the indicated value on the chart (dEF);

Click on "Set" to confirm.

Press on "Set" and " ‡ " till you exit.

Tabela / Table

Master	Slave 1	Slave 2
---	i1F = dEF idF = 9	i1F = dEF idF = 9

Máximo 2 slaves Until 2 slaves

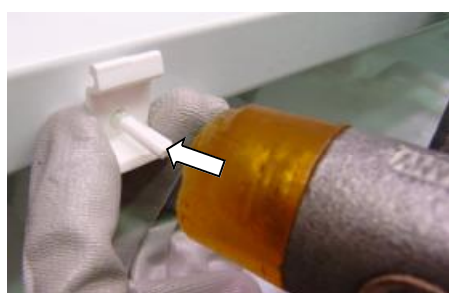
i1F	Configuração da entrada digital dEF (activação de um ciclo de descongelação)	Digital input configuration dEF (activation of a defrost cycle)
idF	Intervalo entre ciclos de descongelação	Interval between defrost cycles



Posicione o suporte do perfil porta preço na abertura da prateleira.

Position the bracket profile support on the shelf opening.

Positionner le support du profil porte-prix dans l'ouverture de l'étagère.



Para fixar o suporte pressione com o maço a patilha plástica para o seu interior.

To attach the holder press with plastic hammer the plastic tab inside the opening.

Pour fixer le support presser la languette à son intérieur avec un maillet en plastique.



Encaixe o perfil nos suportes previamente aplicados.

Fit the profile in the supports previously applied.

Monter le profil sur les support précédemment fixés.



Posicione o perfil com a inclinação desejada:

j Menor inclinação;

k Maior inclinação.

Place the profile with the desired slope:

j Less inclination;

k Increased slope.

Placer le profil avec la pente désiré:

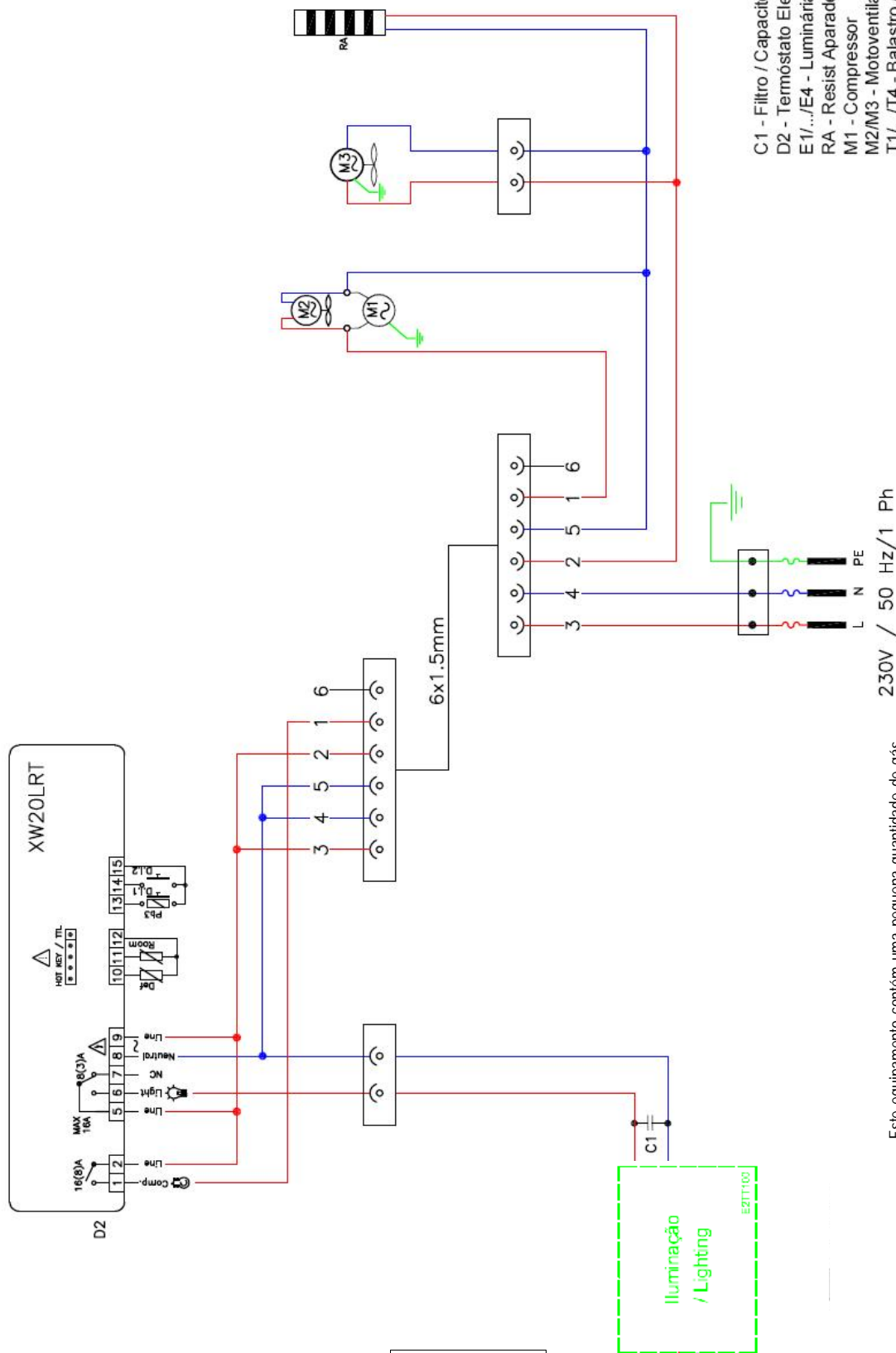
j Moindre d'inclinaison;

k Plus grande inclinaison.

Esquema Eléctrico - FV NT (1 COMP)

Electrical Wiring
Schema Electrica

C2T0790A4



- C1 - Filtro / Capacitor
- D2 - Termostato Electrónico / Electronic Thermostat
- E1/.../E4 - Luminária / Lamp
- RA - Resist Aparadeira / Tray Heater
- M1 - Compressor
- M2/M3 - Motoventilador / Fan-motor
- T1/.../T4 - Balastro / Ballast

E2TT108A0

230V / 50 Hz/1 Ph

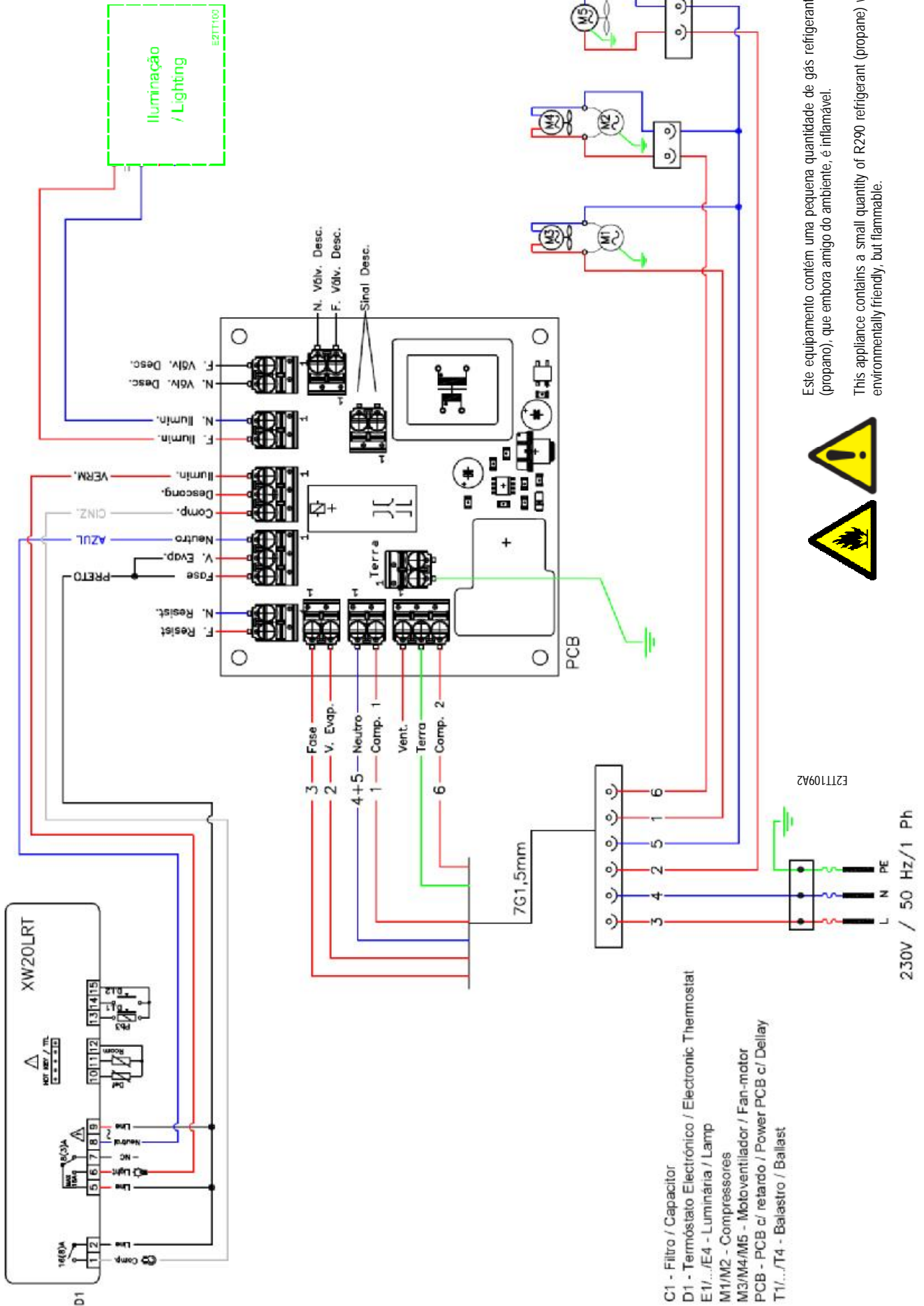
Este equipamento contém uma pequena quantidade de gás refrigerante R290 (propano), que embora amigo do ambiente, é inflamável.

This appliance contains a small quantity of R290 refrigerant (propane) which is environmentally friendly, but flammable.



Esquema Eléctrico - FV NT (2 COMP)
 Electrical Wiring
 Schema Electrica

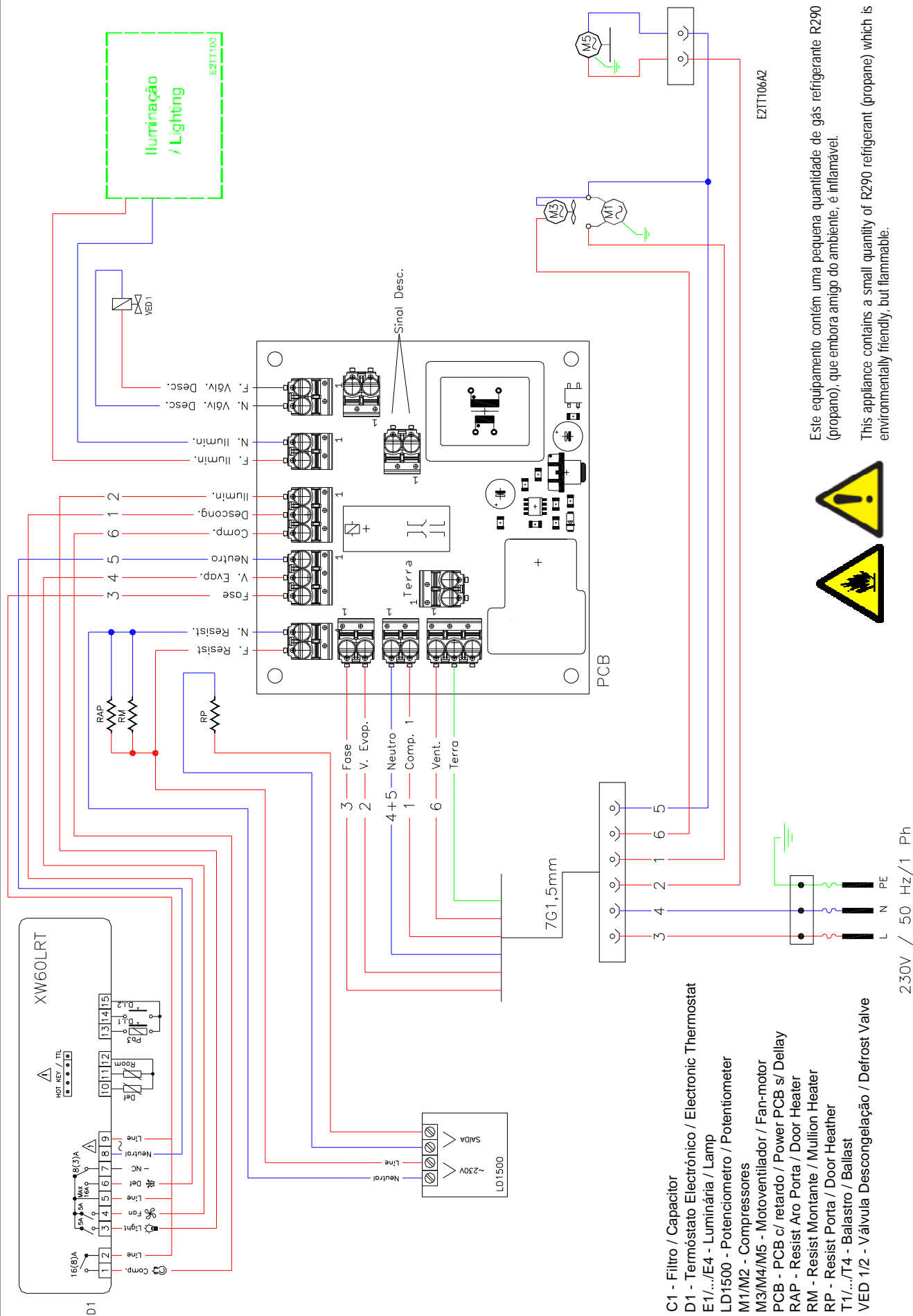
C2T0790A4



Esquema Eléctrico - FV BT (1 COMP)

Electrical Wiring
Schema Electrica

C2T0790A4



Este equipamento contém uma pequena quantidade de gás refrigerante R290 (propano), que embora amigo do ambiente, é inflamável.
This appliance contains a small quantity of R290 refrigerant (propane) which is environmentally friendly, but flammable.

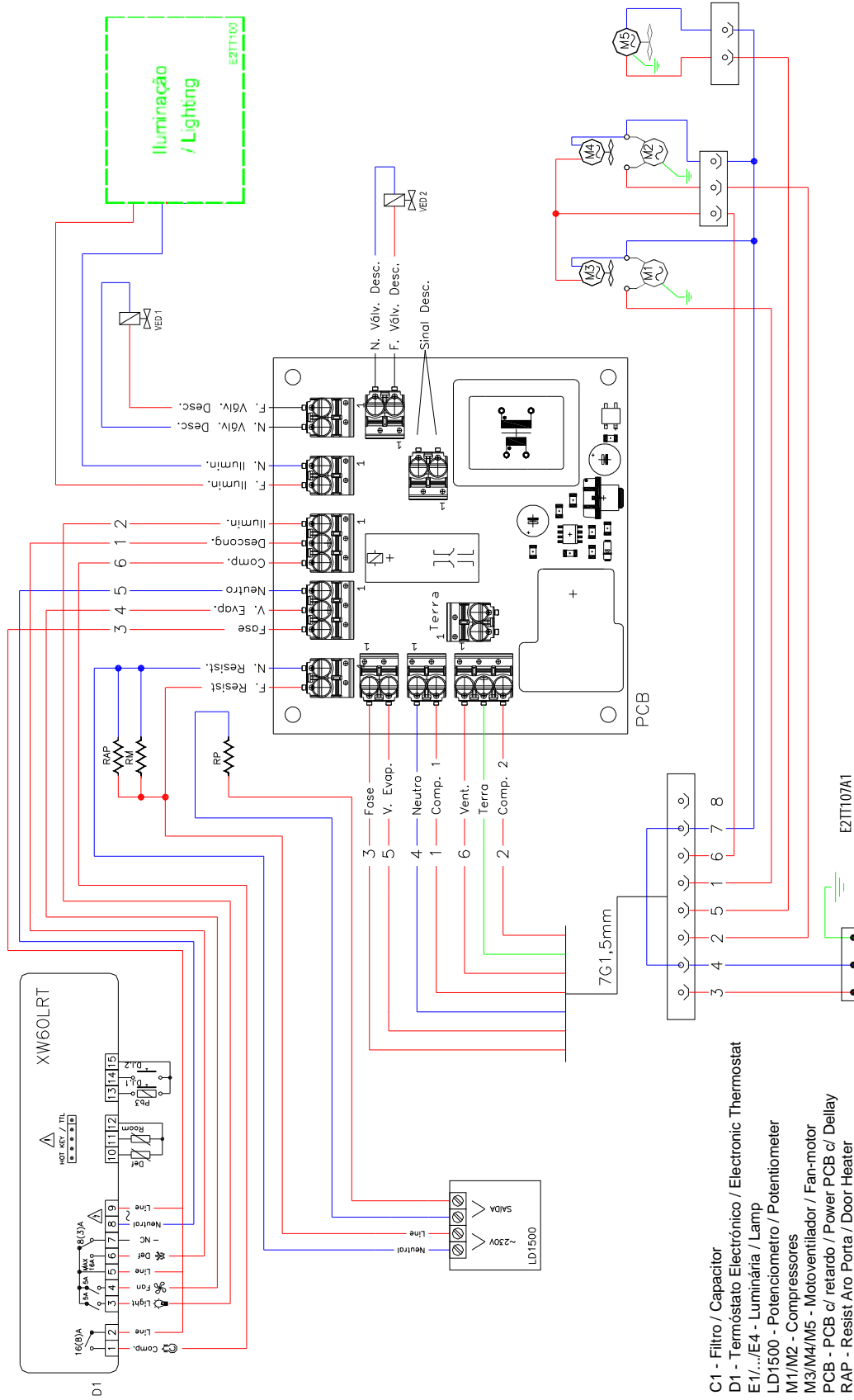


- C1 - Filtro / Capacitor
 - D1 - Termóstato Electrónico / Electronic Thermostat
 - E1/.../E4 - Luminária / Lamp
 - LD1500 - Potenciometro / Potentiometer
 - M1/M2 - Compressores
 - M3/M4/M5 - Motoventilador / Fan-motor
 - PCB - PCB c/ retardo / Power PCB s/ Delay
 - RAP - Resist Ato Porta / Door Heater
 - RM - Resist Montante / Mullion Heater
 - RP - Resist Porta / Door Heater
 - T1.../T4 - Balastro / Ballast
 - VED 1/2 - Válvula Descongelação / Defrost Valve
- 230V / 50 Hz/1 Ph

Esquema Eléctrico - FV BT (2 COMP)

Electrical Wiring
Schema Electrica

C2T0790A4



- C1 - Filtro / Capacitor
- D1 - Termostato Electrónico / Electronic Thermostat
- E1.../E4 - Luminária / Lamp
- LD1500 - Potenciometro / Potentiometer
- M1/M2 - Compressores
- M3/M4/M5 - Motoventilador / Fan-motor
- PCB - PCB c/ retardo / Power PCB c/ Delay
- RAP - Resist Aro Porta / Door Heater
- RM - Resist Montante / Mullion Heater
- RP - Resist Porta / Door Heater
- T1.../T4 - Balastro / Ballast
- VED 1/2 - Válvula Descongelación / Defrost Valve

Este equipamento contém uma pequena quantidade de gás refrigerante R290 (propano), que embora amigo do ambiente, é inflamável.
This appliance contains a small quantity of R290 refrigerant (propane) which is environmentally friendly, but flammable.

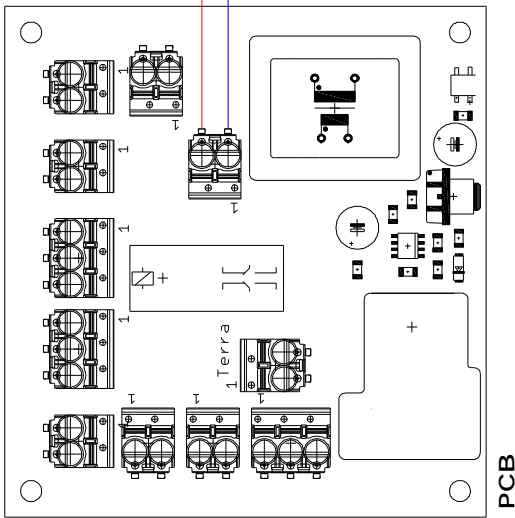


230V / 50 Hz / 1 Ph

Esquema Eléctrico - FV BT Multiplex

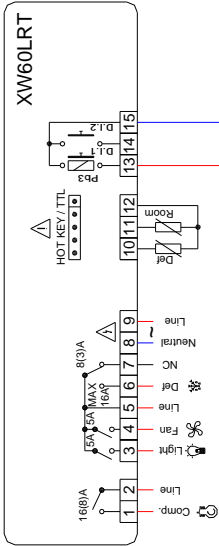
Sincronização de Descongelações (apenas XW60LRT)
Electrical Wiring - Defrost Sincro (only on XW60LRT)

MASTER

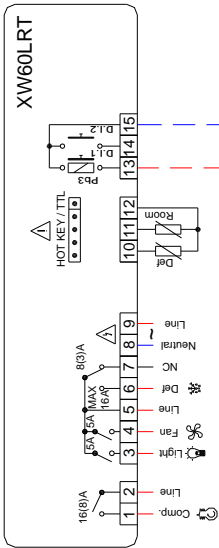


PCB

SLAVE 1



SLAVE 2



E2TT110A0

- *REDE MASTER/SLAVE (MÁXIMO 2 SLAVES)
C/ SECÇÃO NÃO INFERIOR 0.75mm²
- *CONNECTION MASTER/SLAVE (MAXIMUM 2 SLAVES)
WITH MINIMUM SECTION 0.75mm²

Declaração de Conformidade CE
EC Declaration of Conformity
Déclaration CE de Conformité
Declaración CE de conformidad
Dichiarazione CE di conformita

Declaramos sob nossa única responsabilidade que o produto:
We hereby certify under our exclusive responsibility that this product:
Nous déclarons sous notre seule responsabilité que le produit:
Declaramos bajo nuestra responsabilidad que el producto:
Dichiaro sotto la nostra esclusiva responsabilità che il prodotto:

Mural refrigerado BARTOLOMEU para uso comercial
BARTOLOMEU refrigerated display cabinet for commercial use
Meuble frigorifique mural BARTOLOMEU pour usage commerciale
Mueble frigorífico mural BARTOLOMEU para uso comercial
Mobile refrigerato murale BARTOLOMEU per uso commerciale

a que se refere esta declaração encontra-se conforme a norma:
to which this declaration refer, is in conformity with the following standard:
auquel se réfère la présent déclaration, est conforme la norme suivant:
a que se refiere ésta Declaración está conforme a la Norma siguiente:
di cui alla presente dichiarazione è conforme com seguenti norme:

EN 60 335-2-89 - Aparelhos electrodomésticos e análogos - Segurança.

Parte 2 - 89: Regras particulares para os aparelhos de refrigeração de uso comercial com uma unidade de condensação do refrigerante ou um compressor incorporado ou à distância.

EN 60 335-2-89 - Household and similar electrical appliances - Safety.

Part 2 - 89: Particular requirements for commercial refrigerating appliances with an incorporated or remote refrigerant condensing unit of compressor.

EN 60 335-2-89 - Appareils électrodomestiques et analogues - Sécurité.

Partie 2-89: Règles particulières pour les appareils de réfrigération à usage commercial avec une unité de condensation du fluide frigorigène ou un compresseur incorporés ou à distance.

EN 60 335-2-89 - Aparatos electrodomésticos y análogos – Seguridad.

Parte 2-89: Requisitos particulares para los aparatos de refrigeración para uso comercial con una unidad de condensación de fluido refrigerante o un compresor incorporado o a distancia.

e de acordo quanto ao previsto nas Directivas:

is in conformity with the Directives:

est en accord avec ce qui est prévu par les Directives:

y está de acuerdo en cuanto a las Directivas:

è conformi a quanto prescritto dalle seguenti Direttive:

2004/108/CE (Compatibilidade Electromagnética / Electromagnetic Compatibility / Compatibilité Électromagnétique / Compatibilidad Electromagnética)

2006/95/CE (Baixa Tensão / Low Voltage / Basse Tension / Baja Tensión)



Águeda, 2014-06-16

Rui Martins

Director Geral/General Manager

Notas *Notes*

Lined area for notes

O conteúdo deste documento pode ser alterado sem aviso prévio
All specifications referred in this manual are subject to changes without prior notice

04/2016

C2T0790A4

www.mafirol.com

Rua Alto do Vale do Grou, 956 • 3750-872 Borralha • Águeda - Portugal

Tel: (+ 351) 234 610 440 • Fax: (+ 351) 234 610 441

inform@mafirol.com